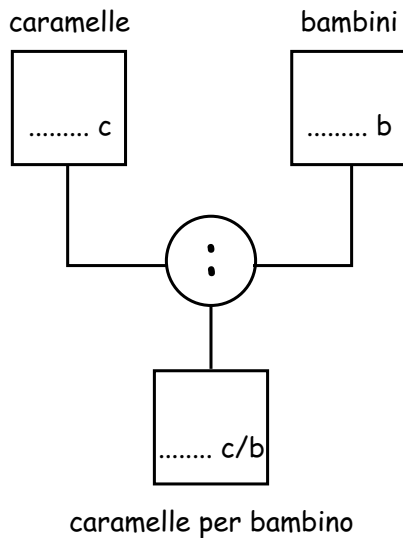
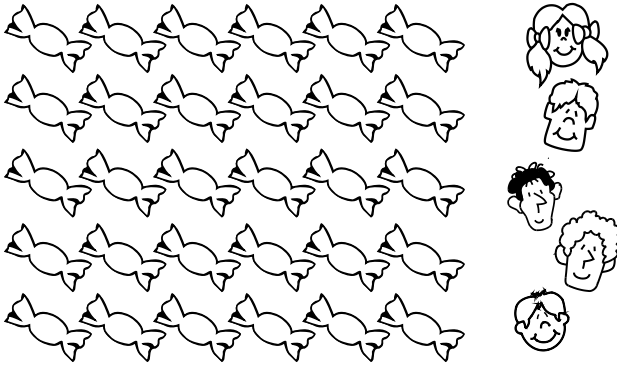


Facciamo il confronto

LA DIVISIONE come PARTIZIONE

La maestra ha 30 caramelle e le vuole distribuire a 6 bambini. Quante caramelle per ogni bambino?



.... : =

Risposta:

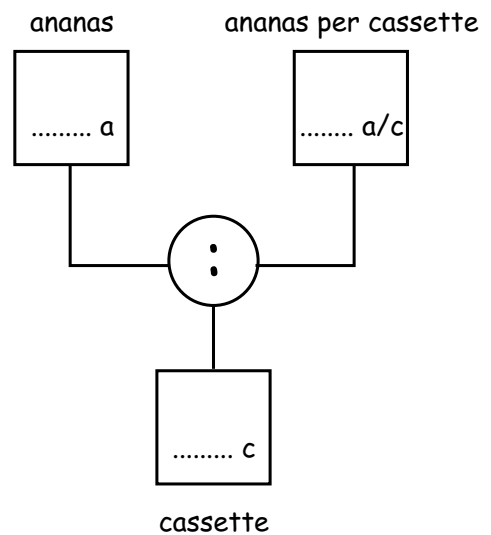
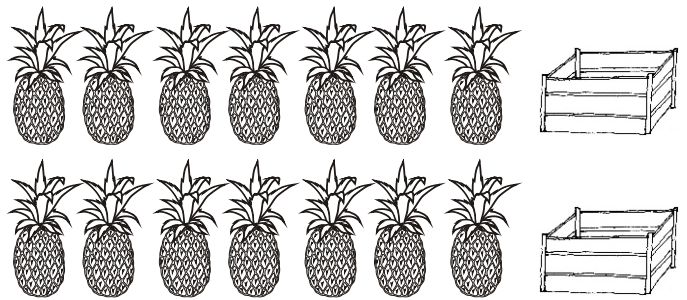
.....

.....

.....

LA DIVISIONE come CONTENENZA

Un rivenditore ha 14 ananas. Se ne vuole mettere 7 in ogni cassetta, quante cassette dovrà usare?



.... : =

Risposta:

.....

.....

.....